



alutec S.r.l.

**COMPONENTI STRUTTURALI PER
IMPIANTI FOTOVOLTAICI**


 **alutec**
GROUP





alutec

GROUP



Un efficiente impianto fotovoltaico, parte dalla struttura che lo supporta e ciò si raggiunge unendo più caratteristiche:

semplicità di installazione, robustezza e qualità nel tempo.

L'esperienza è un'altra importante componente e l'ALUTEC da anni si contraddistingue per la continua ricerca ed innovazione dei prodotti che realizza, giudicati dal mercato, come protagonisti nell'area dell'eccellenza.

L'ALUTEC infatti, progetta e produce strutture in grado di realizzare dai più semplici ai più complessi impianti fotovoltaici, offrendo una vasta gamma di componenti, appositamente studiati per offrire qualità nei materiali e sicurezza dell'installazione.

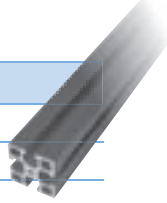
La scelta dell'alluminio come materiale principe delle strutture, deriva da una caratteristica sicuramente vincente come la leggerezza e la robustezza che insieme, permettono di realizzare strutture in grado di superare le prove più estreme.

COMPONENTI STRUTTURALI PER IMPIANTI FOTOVOLTAICI

CODICE **103234 LG**

PROFILO

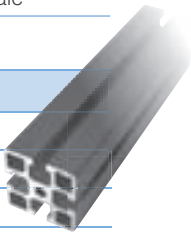
Dimensioni mm	32 x 32
Materiale	alluminio
Cave n°	4
Peso Kg/m	0,971
Lunghezza barra mm	6000
Momento di inerzia a flessione	cm ⁴ Ix 3,72 Iy 3,72
Modulo di resistenza a flessione	Wx cm ³ 2,32 Wy 2,32
Colore	alluminio naturale



CODICE **104545 LG**

PROFILO

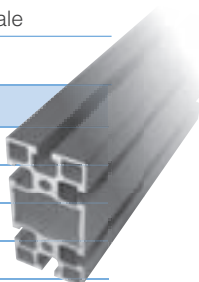
Dimensioni mm	45 x 45
Materiale	alluminio
Cave n°	4
Peso Kg/m	1,433
Lunghezza barra mm	6000
Momento di inerzia a flessione	cm ⁴ Ix 9,84 Iy 9,84
Modulo di resistenza a flessione	Wx cm ³ 4,37 Wy 4,37
Colore	alluminio naturale



CODICE **104590 LG**

PROFILO


Dimensioni mm	45 x 90
Materiale	alluminio
Cave n°	6
Peso Kg/m	2,425
Lunghezza barra mm	6000
Momento di inerzia a flessione	cm ⁴ Ix 21,84 Iy 88,57
Modulo di resistenza a flessione	Wx cm ³ 9,71 Wy 19,68
Colore	alluminio naturale



CODICE **210800S**

DADO QUADRO


Dimensioni mm	M8
Materiale	acciaio inox
Confezione da N°	50 pezzi



CODICE **211800S**

DADO AUTOBLOCCANTE


Dimensioni mm	M8
Materiale	acciaio inox
Confezione da N°	50 pezzi



CODICE **212800S**

DADO ANTIMANOMISSIONE


Dimensioni mm	M8
Materiale	acciaio inox
Confezione da N°	50 pezzi



CODICE **223234**

TERMINALE PER PROFILO


Dimensioni mm	32 x 32
Materiale	nylon



CODICE **224545**

TERMINALE PER PROFILO


Dimensioni mm	45 x 45
Materiale	nylon



CODICE **224590**

TERMINALE PER PROFILO


Dimensioni mm	45 x 90
Materiale	nylon



CODICE **212830S**

VITE A TESTA CILINDRICA CON ESAGONO INCASSATO


Dimensioni mm	M8 x 30
Materiale	acciaio inox
Confezione da N°	50 pezzi



CODICE **200850S**

VITE A TESTA CILINDRICA CON ESAGONO INCASSATO


Dimensioni mm	M8 x 50
Materiale	acciaio inox
Confezione da N°	50 pezzi



CODICE **210813**

RONDELLA QUADRA


Dimensione mm	per M8
Materiale	acciaio zincato
Confezione da N°	50 pezzi



CODICE **210603**

INSERTO

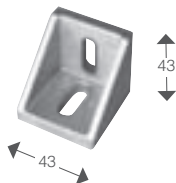
Dimensioni mm	M6
Materiale	acciaio zincato
Confezione da N°	50 pezzi



CODICE **304343**

ANGOLARE

Dimensioni mm	43 x 43
Materiale	alluminio



CODICE **321308**

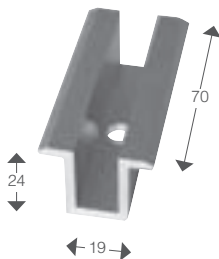
GIUNTO LINEARE

Dimensioni mm	90
Materiale	acciaio zincato

CODICE **554095**

STAFFA INTERMEDIA

Dimensione mm	70
Materiale	alluminio



CODICE **552082**

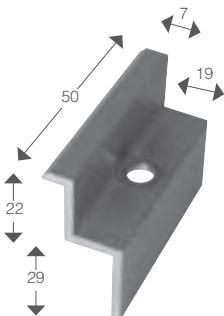
TIRAFONDO

Dimensioni mm	200
Materiale	acciaio inox

CODICE **553375**

STAFFA LATERALE FISSAGGIO PANNELLI

Dimensione mm	50
Materiale	alluminio



CODICE **553082**

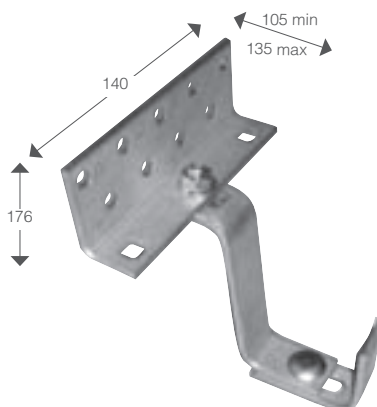
TIRAFONDO

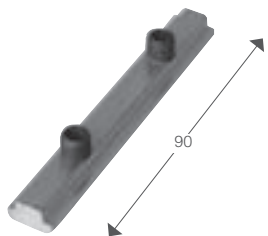
Dimensioni mm	300
Materiale	acciaio inox

CODICE **551418**

STAFFA PER TETTO A FALDA

Dimensione mm	140
Materiale	acciaio inox

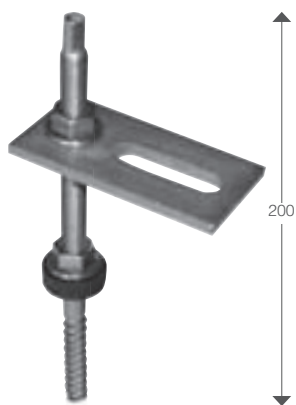
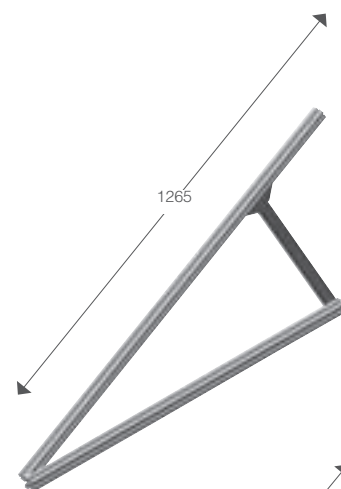




CODICE 301265

**CENTINA PREASSEMBLATA PER
APPOGGIO PANNELLI**

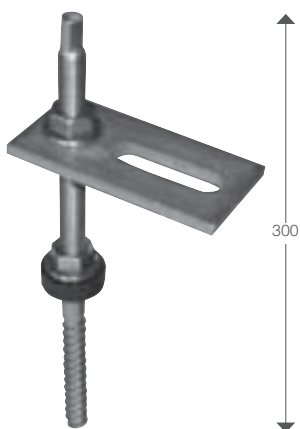
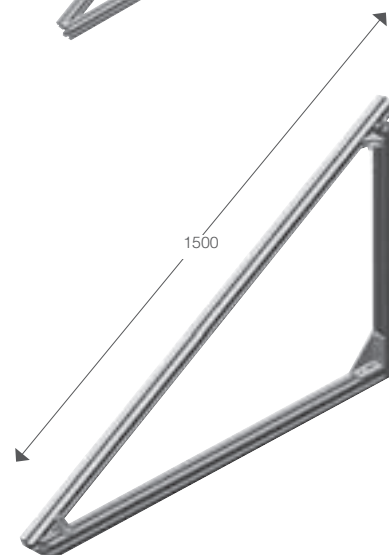
Dimensioni mm	1265
Profilo mm	45 x 45
Materiale	alluminio



CODICE 301500

**CENTINA PREASSEMBLATA PER
APPOGGIO PANNELLI**

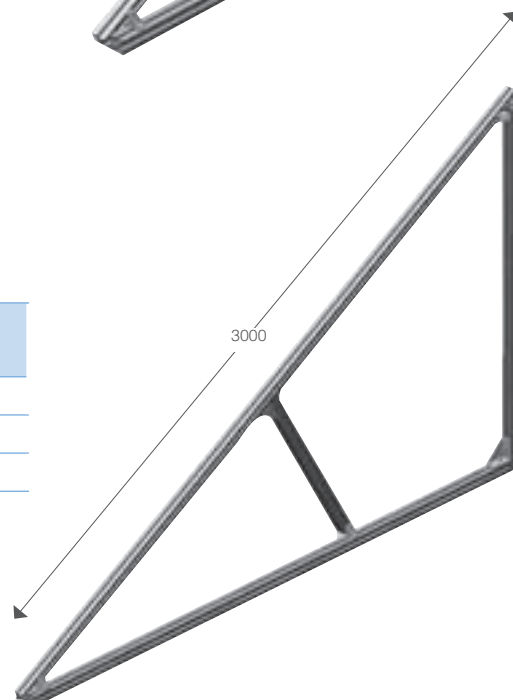
Dimensioni mm	1500
Profilo mm	45 x 45
Materiale	alluminio



CODICE 303000

**CENTINA PREASSEMBLATA PER
APPOGGIO PANNELLI**

Dimensioni mm	3000
Profilo mm	45 x 45
Materiale	alluminio





alutec
GROUP



alutecsrl

via Mafalda di Savoia, 9
42124 Reggio Emilia - Italia
tel ++39 0522 512580
fax ++39 0522 512542
alutec@alutec-srl.com
www.alutecsrl.it

alutecSERVICE

via Salimbene da Parma, 2/b
42124 Reggio Emilia - Italia
tel ++39 0522 533161
fax ++39 0522 533022
alutecsrl@tin.it
www.alutecsrl.it

tecno-indFOOD

Via Grandi, 5
43038 Sala Baganza (Parma) - Italia
tel ++39 0521 836738
fax ++39 0521 548884
info@tecnoindfood.191.it